

serie 5100

SCHEDA TECNICA



Descrizione

Lampeggiante LED a basso profilo per segnalazione automezzi operativi e veicoli industriali. Disponibile versione con certificazione ICAO.

CARATTERISTICHE OTTICHE

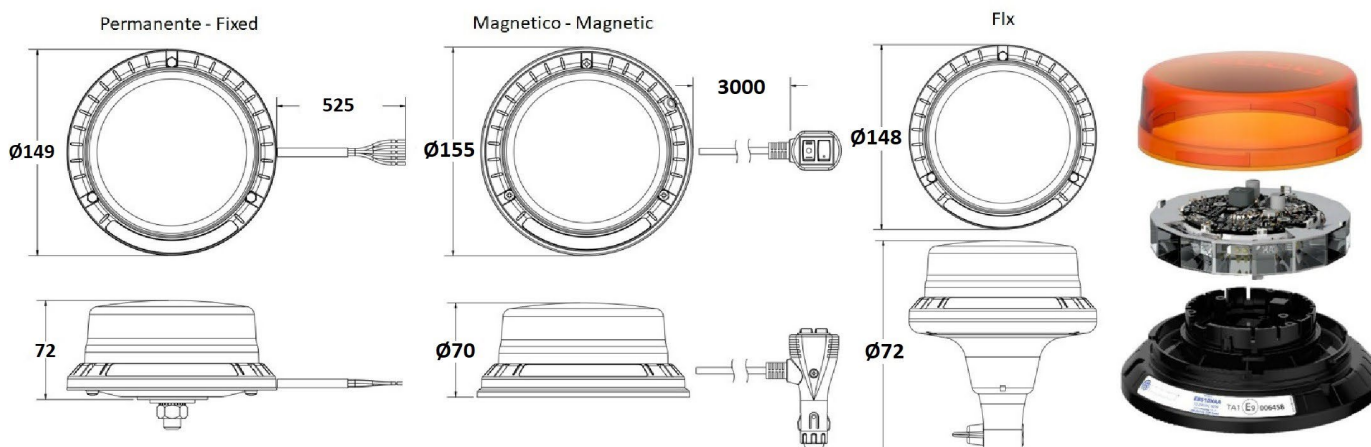
Certificazioni europee	ECE R65, R10		
Sorgente luminosa	LED		
Ottica	Rotante 360°		
Colore	Ambra		
Funzionamento	12 modalità di lampeggio + luce crociera	12 modalità di lampeggio	12 modalità di lampeggio

CARATTERISTICHE ELETTRICHE

Alimentazione	12÷24 Vdc (10÷30 Vdc)		
Corrente assorbita @ 12 Vdc	2 A		
Consumo @ 12 Vdc	24 W		
Classe di isolamento	Classe III		

CARATTERISTICHE MECCANICHE

Dimensioni	Ø 149 mm x 72 mm	Ø 155 mm x 70 mm	Ø 148 mm x 172 mm
Materiali	Policarbonato (lente); Alluminio (Base)		
Peso	0.75 Kg	0.88 Kg	0.72 Kg
Grado IP	IP69K		
Temperatura operativa	-30 °C ÷ +50 °C		
Fissaggio	Permanente	Magnetico	Flx



Rev. 3.0
19/09/2023

Approved TEC

Approved AQ