

Pannello retroilluminato circolare

SCHEDA TECNICA



Descrizione

Segnale a LED circolare monofacciale conforme alla norma UNI EN12899 classe L2.

CARATTERISTICHE OTTICHE

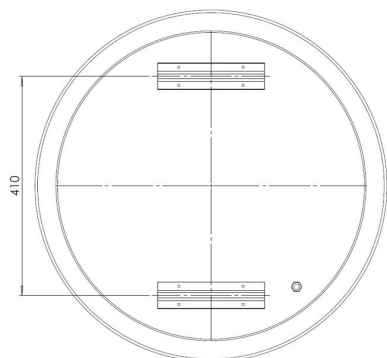
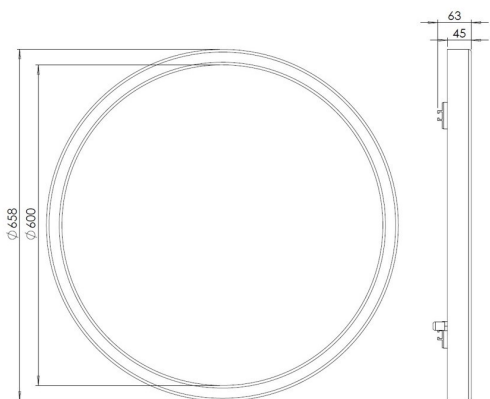
Sorgente Luminosa	LED disposti sulla circonferenza
Ottica	Monofacciale
Area di emissione	0.28 m ²
Intensità luminosa	65 cd
Colore	6000 K ÷ 8000 K
Durata del Gruppo Ottico	> 50'000 Ore

CARATTERISTICHE ELETTRICHE

Alimentazione	12 Vdc (11 Vdc ÷ 15 Vdc)
Consumo	17 W
Classe di isolamento	Classe III

CARATTERISTICHE MECCANICHE

Temperatura Operativa	-10 °C ÷ +55 °C
Grado di Protezione IP	IP54
Peso	5 Kg
Dimensioni	Ø 658 mm x 63 mm
Pellicola	Traslucida Classe 2
Connessione	Cavo 2x1 mm ² H07RN lunghezza 3.5 metri
Fissaggio	Guide omega standard per collari



Rev. 3.0

03/10/2023

Approved TEC

Approved AQ