

Pannello retroilluminato 60x60 bifacciale

SCHEMA TECNICA



Descrizione

Segnale a LED quadrato bifacciale conforme alla norma UNI EN12899 classe L2.

CARATTERISTICHE OTTICHE

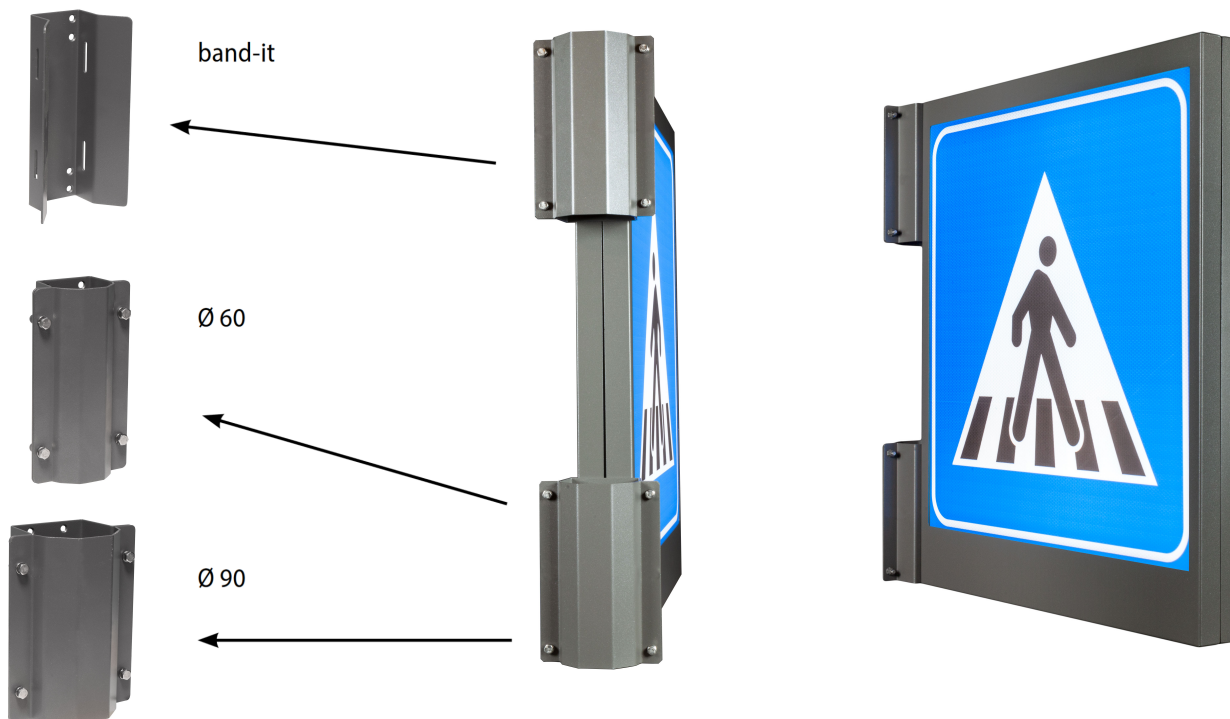
Sorgente Luminosa	LED disposti sui 4 lati
Ottica	Bifacciale
Area di emissione	0.35 m ²
Intensità luminosa	300 cd
Colore	6000K ÷ 8000K
Durata del Gruppo Ottico	> 50'000 Ore

CARATTERISTICHE ELETTRICHE

Alimentazione	12 Vdc (11 Vdc ÷ 15 Vdc)	230 Vac
Consumo	25 W	40 W
Classe di isolamento	Classe III	Classe II

CARATTERISTICHE

Temperatura operativa	-10°C ÷ 55°C		
Grado di protezione IP	IP54		
Peso	13 Kg		
Dimensioni	646 x 730 x 63 mm (staffe escluse)		
Pellicola	Traslucida classe 2		
Connessione	Cavo 2x1 mm ² H07RN lunghezza 3.5 metri		
Fissaggio con supporti palo	60 mm	90 mm	Band-it

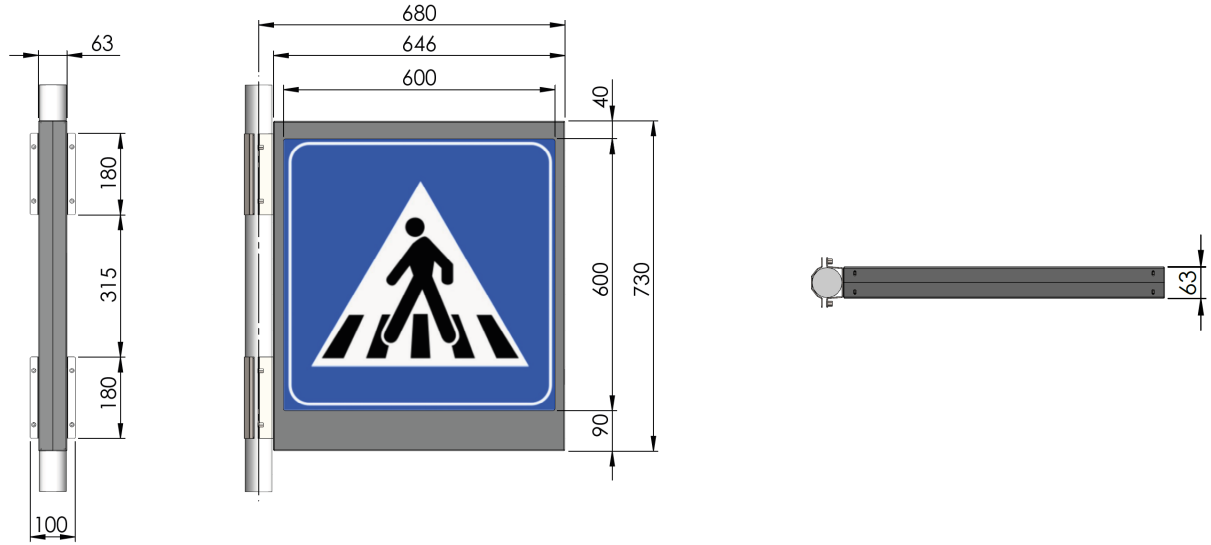


Rev. 3.0
16/12/2023

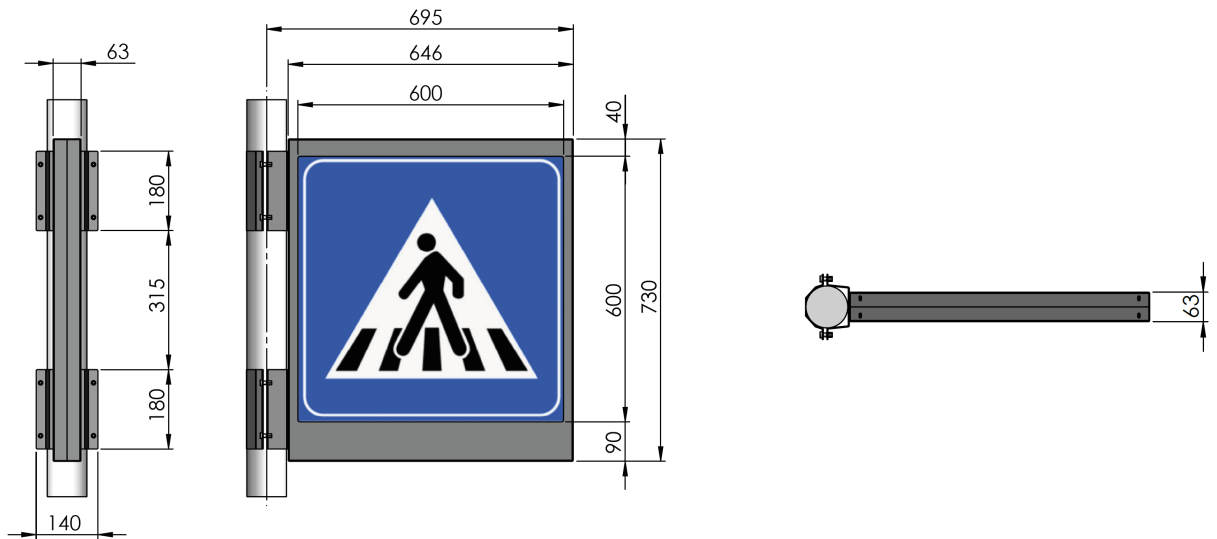
Approved TEC

Approved AQ

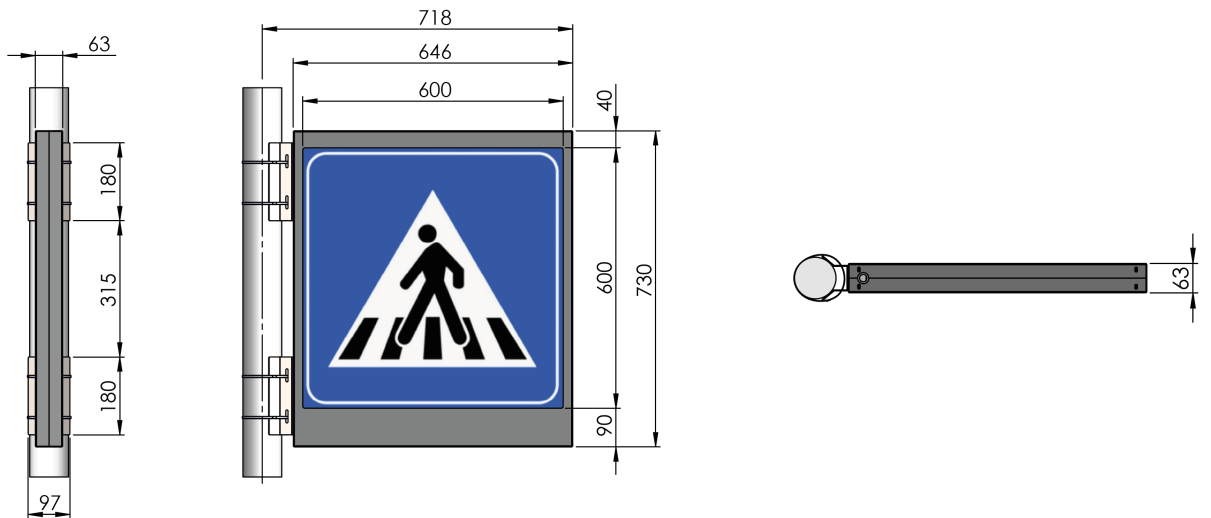
Versione con attacchi palo d.60 mm



Versione con attacchi palo d.90 mm



Versione con attacchi palo Band-it



Rev. 3.0
16/12/2023

Approved TEC

Approved AQ