

# Kronos

## SCHEMA TECNICA



### Descrizione

Marker stradale a LED **NON CARRABILE**. Il prodotto deve essere installato fuori della carreggiata

### CARATTERISTICHE OTTICHE

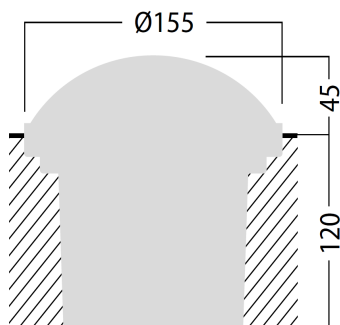
Conformità	UNI EN1463-3		
Sorgente Luminosa	1 LED / 2 LED		
Ottica	Monofacciale / Bifacciale		
Colori	Ambra / Bianco		
Intensità Luminosa	> 60 cd		
Tipologia di Luce	Fissa	Lampeggiante	Sequenziale
Durata del Gruppo Ottico	> 50'000 Ore		

### CARATTERISTICHE ELETTRICHE

Alimentazione	11 Vdc ÷ 24 Vdc	230 Vac
Classe di isolamento	Classe III	Classe II
Consumo	6 W	

### CARATTERISTICHE MECCANICHE

Temperatura Operativa	-10 °C ÷ +55 °C	
Materiale	Alluminio pressofuso (cassaforma in Polipropilene)	
Grado di Protezione IP	IP67	
Peso	1.3 kg	
Dimensioni (con cassaforma)	Ø 155 mm x 165 mm (45 mm fuori terra)	
Fissaggio	Incasso in pavimentazione	



Rev. 3.0

06/04/2023

Approved TEC

Approved AQ